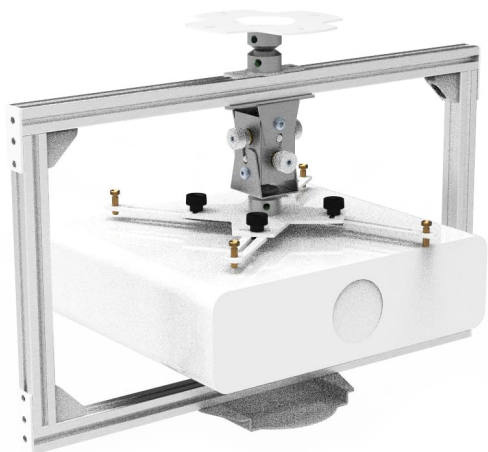




ARAKNO IRIS

CODICE: 20700



Peso netto	2 kg
CARICO MASSIMO	45 kg
Support rotation angle	360°
Angolo di inclinazione telecamera	360°
Materiale	Fe (struttura)
Trattamenti	Verniciato in polvere
Dimensioni	430x370x110 mm

Categorie: [Arakno](#), [Supporti Videoproiettori](#)

La nuova linea di supporti per telecamere che si avvale della tecnologia ARAKNO.

Arakno Iris è il nuovo supporto per videocamera da applicare insieme a proiettori professionali. Il supporto si colloca facilmente sul supporto Arakno e permette di posizionare la videocamera sia in posizione piana sia inclinata. Struttura in acciaio, verniciata a polvere, nero.

[RICHIEDI UN'OFFERTA](#)

x

RICHIEDI UN'OFFERTA

Nome *



Cognome *

Azienda *

Email *

Messaggio *

Ho letto l'informativa sulla Privacy Policy e autorizzo il trattamento dei dati personali (*)

[Leggi la nostra Privacy Policy](#)

Invia

x



GALLERY

