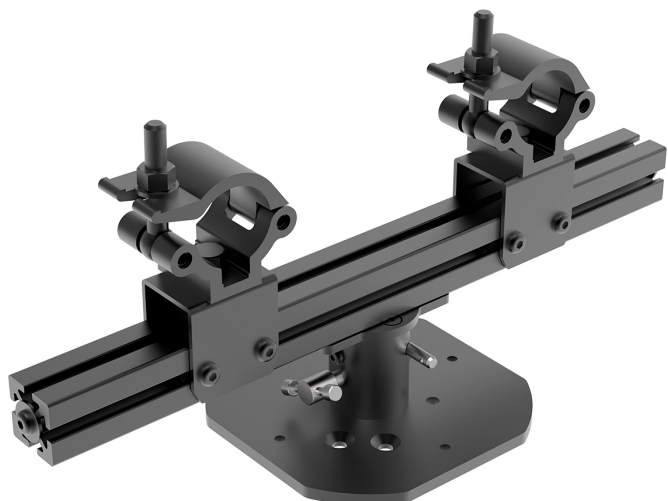




DOUBLE ROKSY, ACCESSORIO PER ROTAZIONE A 360° CON DOPPIA CLAMP

CODICE: 25736



Materiale	Ferro – Alluminio
Sezione profilato	40 mm
continuous adjustment	SI
clamp fixing screw	M12
VESA	100×100
packaging	550 x 180 x 250 mm

Categorie: [Advanced Kalibration Systems](#), [Matrix](#)

Double Roksi, accessorio per rotazione a 360° con doppia clamp.

- Sistema di rotazione a 360°
- Sistema con attacco stacco veloce tramite Pin
- Sistema che puo essere fissato in maniera sicura e duratura una volta trovata la giusta posizione
- Sistema prevede un sistema a doppia clamps che garantisce maggiore stabilità
- Il sistema ha l'attacco VESA 100X100 che gli permette di essere utilizzato con tutti i prodotti Euromet, ma anche con soluzioni di terza parti

[RICHIEDI UN'OFFERTA](#)

x

RICHIEDI UN'OFFERTA



Nome *

Cognome *

Azienda *

Email *

Messaggio *

Ho letto l'informativa sulla Privacy Policy e autorizzo il trattamento dei dati personali (*)

[Leggi la nostra Privacy Policy](#)

Invia

x



GALLERY

