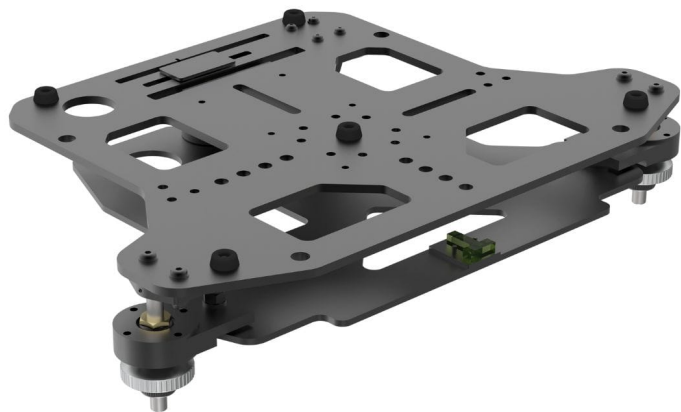




## FALKON

**CODICE:** 23000



<b>installation</b>	Appendimento
<b>Materiale</b>	Ferro – Alluminio
<b>Trattamenti</b>	Verniciato in polvere
<b>Colore</b>	Nero
<b>Calibrazione</b>	Asse X, Y, Z: 8°, rotazione: 6°

---

**Categorie:** [Advanced Kalibration Systems](#), [Kite - Falcon](#)

Falcon, staffa per proiettore truss di grandi dimensioni con calibrazione micrometrica

- Sistema di calibrazione micrometrica fino ad 8° nei 3 assi
- 3 punti di regolazione indipendenti e collegati
- Sistema di rotazione micrometrica fino a 6°
- Sistema di appendimento veloce per aliscafo o per accessori della linea euromet
- Minimo spazio tra posizione del proiettore e traliccio o supporto a soffitto
- Facilità di installazione in tutte le possibili orientazioni, landscape, portrait e floor

Compatibilità:

- DLP A 3 CHIP <35.000 LM
- DLP A 1 CHIP

[RICHIEDI UN'OFFERTA](#)

x



## RICHIEDI UN'OFFERTA

Nome \*

Cognome \*

Azienda \*

Email \*

Messaggio \*

Ho letto l'informativa sulla Privacy Policy e autorizzo il trattamento dei dati personali (\*)

[Leggi la nostra Privacy Policy](#)

Invia

x



## GALLERY

