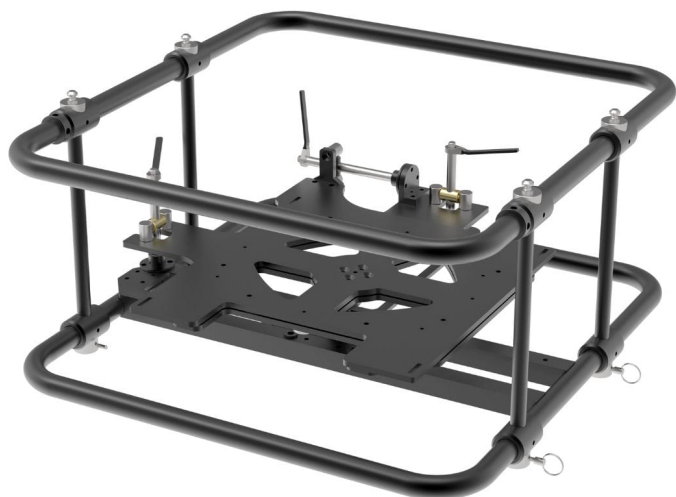




KALIBRO D STANDARD

CODICE: 20900



Materiale	Ferro-Alluminio
removable bar	SI
Beccheggio	+/-3°
Rollio	+/-3°
Rotazione	+/-5°
Dimensioni	710 x 735 _ 340 (390) [mm]
Packaging Dimensions	770 x 770 _ h410 [mm]

Categorie: [Kalibro](#)

Gabbia costituita da un corpo unico saldato di tubi in ferro, la struttura è estremamente resistente e garantisce il perfetto fissaggio del supporto nel caso di installazione a soffitto o a muro; in proiezione landscape, portrait o floor.

Grazie ad un apposito sistema di pin, è possibile mettere in stacking più gabbie tra loro, garantendo comunque la calibrazione indipendente di ogni proiettore.

La regolazione micrometrica sui 3 assi di rotazione, avviene mediante apposite manopole o chiavi a cricchetto, ottenendo così la perfetta centratura e perpendicolarità della lente rispetto alla superficie di proiezione, in modo da migliorare la messa a fuoco, la definizione dell'immagine o risparmiando sulla potenza del proiettore.

**Compatibile per le serie di videoproiettori:*

EPSON (EB-L1xxx):

EB-L1000U, EB-L1100U, EB-L1200U, EB-L1300U, EB-L1405U, EB-L1490U, EB-L1495U, EB-L1500UH, EB-L1505UH, EB-L1710S, EB-L1715S, EB-L1750U, EB-L1755U.

**EPSON (EB-L10xx):**

EB-L1070U, EB-L1075U, EB-L1060U, EB-L1065U, EB-L1050U, EB-L1070W, EB-L1060U.

EPSON (EB-PU1xxx-20xx):

PU-2008

EPSON (EB-PU22xx-21xx):

PU-2220

Panasonic:

Panasonic PT-DZ21K, Panasonic PT-RZ21K, Panasonic PT-RZ12K, Panasonic PT-RQ22K, Panasonic PT-RQ13K, Panasonic PT-RS20K, Panasonic PT-RS11K, Panasonic PT-DS20K, Panasonic PT-DZ16K, Panasonic PT-DW17K

Stacking

Con appoggio a terra: fino a tre gabbie

Con attacco a soffitto: fino a due gabbie

Certificazione IMQ

EN 62368-1:2014+A11:2017 clause 8.7

Compatibilità

Anche con gabbie di aziende terze



[RICHIEDI UN'OFFERTA](#)

×

RICHIEDI UN'OFFERTA

Nome *

Cognome *

Azienda *



Email *

Messaggio *

Ho letto l'informativa sulla Privacy Policy e autorizzo il trattamento dei dati personali (*)

[Leggi la nostra Privacy Policy](#)

Invia

x



GALLERY

