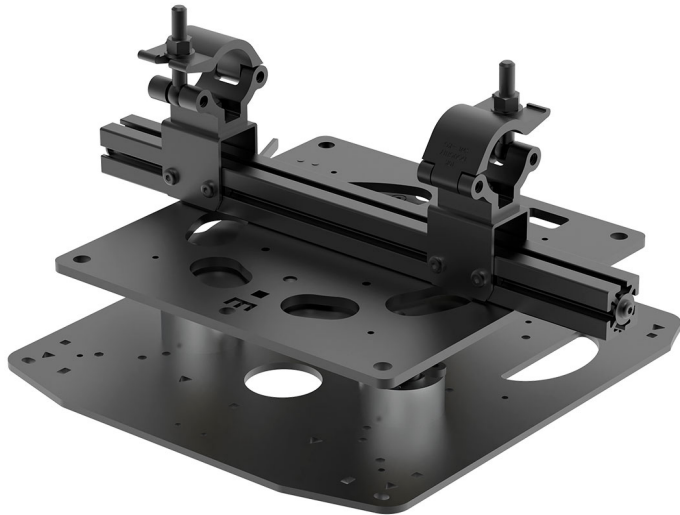




KITE COMPACT EPSON

CODICE: 24600



installation	A muro, A parete, A soffitto, A terra, A Traliccio
Mode	Floor, Landscape, Portait
Materiale	Ferro – Alluminio
Trattamenti	Verniciato in polvere
Colore	Argento, Nero
Beccheggio	+/- 3°
Rollio	+/- 3°
Rotazione	+/- 4°
clamp fixing screw	M10
standard attachment	SI
Dimensioni	390 x 362 x h.100 [mm]
packaging	410 x 380 x h.140 [mm]

Categorie: [Matrix](#)

Supporto per videoproiettori con sistema di calibrazione micrometrica di regolazione sui tre assi:

- +/- 3°: rollio
- +/- 3°: beccheggio
- +/- 4°: imbardata

La regolazione avviene tramite la rotazione di 3 torniti in ottone.

È dotato di attacco standard EUROMET sia sopra che sotto, in questo modo può essere fissato in serie con altri optional dotati di attacco standard.

Sulla piastra superiore può essere fissata la MATRIX (sia ALFA che BETA) oppure tutta la serie di videoproiettori EPSON della serie EB e PU (stesse compatibilità della gabbia 20900).



Sulla piastra inferiore oltre all'attacco standard c'è la predisposizione per il fissaggio di una coppia di clamp (che non sono incluse, in caso ordinare il codice 20977).

Il KITE è dotato di comodi piedini in gomma per eventuale appoggio a terra e di un sistema che permette di determinare il punto 0 e le eventuali successive regolazioni.

***Compatibilità:** Proiettori EPSON EBPQ2220 e similari

Certificazione IMQ: EN 62368-1:2014+A11:2017 clause 8.7

[RICHIEDI UN'OFFERTA](#)

x

RICHIEDI UN'OFFERTA

Nome *

Cognome *

Azienda *

Email *

Messaggio *

Ho letto l'informativa sulla Privacy Policy e autorizzo il trattamento dei dati personali (*)

[Leggi la nostra Privacy Policy](#)

Invia

x





GALLERY

