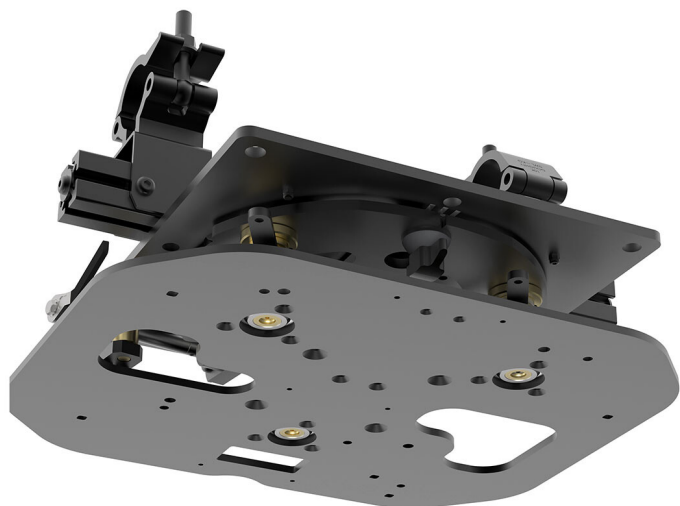




KITE PANASONIC

CODICE: 28198



installation	A muro, A parete, A soffitto, A terra, A Traliccio
Mode	Floor, Landscape, Portait
Materiale	Ferro – Alluminio
Trattamenti	Verniciato in polvere
Colore	Argento, Nero
Beccheggio	+/- 3°
Rollio	+/- 3°
Rotazione	+/- 4°
clamp fixing screw	M10
standard attachment	SI
Dimensioni	390 x 362 x h.100 [mm]
packaging	410 x 380 x h.140 [mm]

Categorie: [Advanced Kalibration Systems](#), [Kite - Falcon](#), [Matrix](#)

Supporto per videoproiettori con sistema di calibrazione micrometrica sui tre assi.

È un sistema micrometrico di regolazione:

- +/- 3°: rollio
- +/- 3°: beccheggio
- +/- 4°: imbardata

La regolazione avviene tramite l'aggiustamento micrometrico di tre colonnine.

È dotato di attacco standard EUROMET sia sopra che sotto, in questo modo può essere fissato in serie con altri optional dotati di attacco standard.

Sulla piastra inferiore oltre all'attacco standard c'è la predisposizione per il fissaggio di una coppia di clamp (che non



sono incluse, in caso ordinare il codice 20977).

Il KITE è dotato di comodi piedini in gomma per eventuale appoggio a terra e di un sistema che permette di determinare il punto 0 e le eventuali successive regolazioni.

Certificazione IMQ: EN 62368-1:2014+A11:2017 clause 8.7

[RICHIEDI UN'OFFERTA](#)

×

RICHIEDI UN'OFFERTA

Nome *

Cognome *

Azienda *

Email *

Messaggio *

Ho letto l'informativa sulla Privacy Policy e autorizzo il trattamento dei dati personali (*)

[Leggi la nostra Privacy Policy](#)

Invia

×



GALLERY

