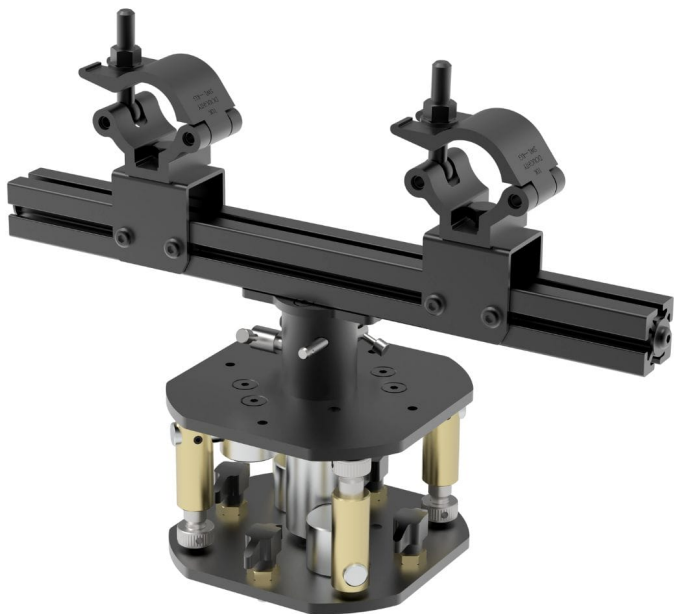




M TILT 2 CLAMPS

CODICE: 23406



installation	A Traliccio
Mode	Floor, Landscape, Portait
Materiale	Acciaio, Ottone, Alluminio
Trattamenti	Verniciato in polvere
Colore	Argento, Nero
Beccheggio	+/- 10°
Rollio	+/- 10°
Angolo di rotazione	360°
clamp fixing to truss	Ø 48 – 51 mm
SWL (SAFE WORKLOAD)	500 Kg (per ogni Clamp)
clamp fixing screw	M12
standard attachment	SI
Dimensioni	180 x 480 _ 370 [mm]
packaging	200 x 500 _ h390 [mm]

Categorie: [Matrix](#)

M tilt è il supporto che permette l'aggancio della gabbia a traliccio tramite 2 aliscafi (clamp) che scorrono su un binario e la regolazione micrometrica nei 3 assi cartesiani e di rotazione di 360° da aggiungere alle gabbie MATRIX.

Tutte e tre le regolazioni sono molto precise (controllate per mezzo di torniti filettati) e hanno dei dispositivi di blocco per il fissaggio, una volta raggiunta la posizione desiderata.



Il binario su cui scorrono le due clamp (aliscaf) permettono una facile e sicura installazione a traliccio anche di formato speciale.

Grazie alla sua rotazione completa e i suoi ampi angoli di inclinazione, il suo utilizzo abbinato alla gabbia permette un'orientazione preventiva, anche nel caso di installazioni complicate (punti di attacco scomodi) o nel caso di proiezioni particolari (inclinate); poi una volta fissato il sistema a traliccio è possibile calibrare nel dettaglio il videoproiettore a parete.

Il sistema di aggancio dell'M-tilt alla gabbia è estremamente semplice perché oltre al suo attacco standard Euromet è dotato del sistema di vite imperdibile che non ha bisogno di nessun attrezzo ma può essere fissato in sicurezza direttamente a mano.

Compatibilità: Tutti i prodotti EUROMET con attacco standard

Certificazione IMQ: EN 62368-1:2014+A11:2017 clause 8.7

[RICHIEDI UN'OFFERTA](#)

x

RICHIEDI UN'OFFERTA

Nome *

Cognome *

Azienda *

Email *

Messaggio *



Ho letto l' informativa sulla Privacy Policy e autorizzo il trattamento dei dati personali (*)

[Leggi la nostra Privacy Policy](#)

Invia

x



GALLERY

