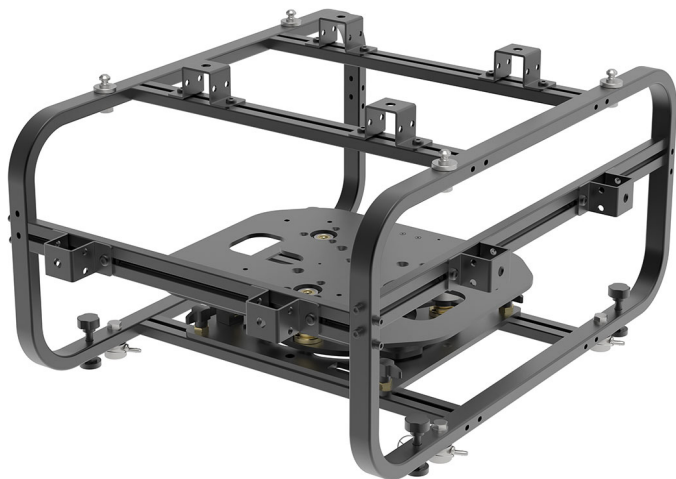




## NEKST SMALL

**CODICE:** 27600



<b>Materiale</b>	Ferro – Alluminio
<b>pipe section</b>	30×20 mm
<b>Colore</b>	Nero
<b>Trattamenti</b>	Verniciatura a polvere
<b>attachment thread</b>	M8
<b>electrical insulation projector</b>	SI
<b>Dimensioni</b>	595 x 690_h436 [mm]
<b>packaging</b>	605 x 700 x_h446 (mm)

---

**Categorie:** [Advanced Kalibration Systems](#), [Matrix](#), [Nekst](#)

**Gabbia di accatastamento fly rental con sistema di calibrazione micrometrica su 3 assi.**

*\*Compatibile per:*

*PT-VMZ 26 ST*

*Epson EBL360*

### **Caratteristiche:**

- La gabbia permette l'utilizzo di clamps direttamente nella sua struttura facilitando l'installazione e la velocità di applicazione
- Il sistema di calibrazione è dato dal sistema KITE dedicato che permette una regolazione micrometrica e calibrata in tutti e 3 gli assi ed una rotazione calibrata



- Il Kite può essere anche rimosso utilizzando delle innovative viti imperdibili
- Il sistema può essere utilizzato anche senza gabbia per permettere una installazione più rapida o con l'utilizzo di lenti speciali come le ultracorte
- Il Kite può essere anche spostato all'interno della gabbia permettendo la regolazione dello zoom o del baricentro
- La gabbia ha anche un sistema di piedini regolabili che permette una facile proiezione anche in appoggio
- Il sistema di agganci "stacking" permette anche di posizionare i proiettori uno sull'altro tra loro
- La gabbia è posizionabile sia in landscape sia in portrait o floor sfruttando i sistemi di stacking ed i piedini
- La conformazione della gabbia permette anche una facilità di manovra e manutenzione del proiettore stesso
- La gabbia può essere anche utilizzata in stacking anche solo con un altro Kite, permettendo quindi una installazione più veloce ed economica

[RICHIEDI UN'OFFERTA](#)

x

**RICHIEDI UN'OFFERTA**

Nome \*

Cognome \*

Azienda \*

Email \*

Messaggio \*

Ho letto l'informativa sulla Privacy Policy e autorizzo il trattamento dei dati personali (\*)

[Leggi la nostra Privacy Policy](#)

Invia



x



## GALLERY

