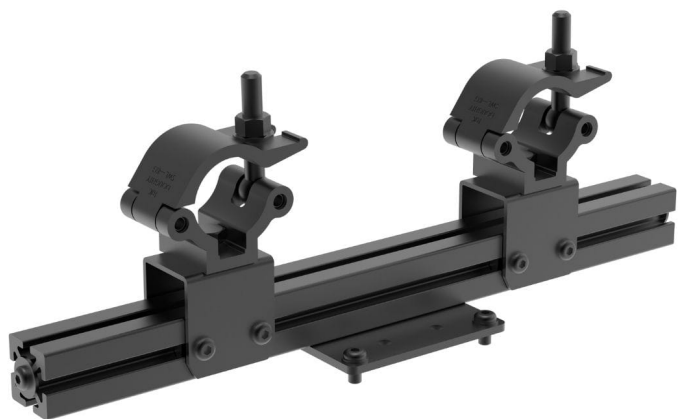




OPTIONAL KALIBRO, PIASTRA + PROFILATO CON ATTACCO CLAMP (LANDSCAPE)

CODICE: 23046



installation	A Traliccio
Mode	Floor, Landscape, Portait
Materiale	Ferro – Alluminio
Trattamenti	Verniciato in polvere
Colore	Argento, Nero
clamp fixing to truss	48 – 51 mm
SWL (SAFE WORKLOAD)	500 Kg (per ogni Clamp)
buttonhole adjustment range	Fino a 400 mm
clamp fixing screw	M12
standard attachment	SI
Dimensioni	120 x 480 _ 170 [mm]
packaging	140 x 500 _ h190 [mm]

Categorie: [Kalibro](#), [Matrix](#), [Supporti Monitor](#)

È un accessorio costituito da una piastra con attacco standard Euromet e con un profilato in alluminio per il fissaggio di 2 Clamp.

Fissando la piastra alla gabbia e facendo scorrere le Clamp lungo il profilato, si ottiene facilmente l'interasse richiesto per fissare la struttura a traliccio.

Le Clamp utilizzate (compatibili con i principali tralicci di Ø50 mm) hanno una tenuta di 500kg ognuna e l'interasse di fissaggio può arrivare fino a 400 mm.



Compatibilità: Tutti i prodotti EUROMET con attacco standard

Certificazione IMQ: EN 62368-1:2014+A11:2017 clause 8.7

[RICHIEDI UN'OFFERTA](#)

x

RICHIEDI UN'OFFERTA

Nome *

Cognome *

Azienda *

Email *

Messaggio *

Ho letto l'informativa sulla Privacy Policy e autorizzo il trattamento dei dati personali (*)

[Leggi la nostra Privacy Policy](#)

Invia

x



GALLERY

