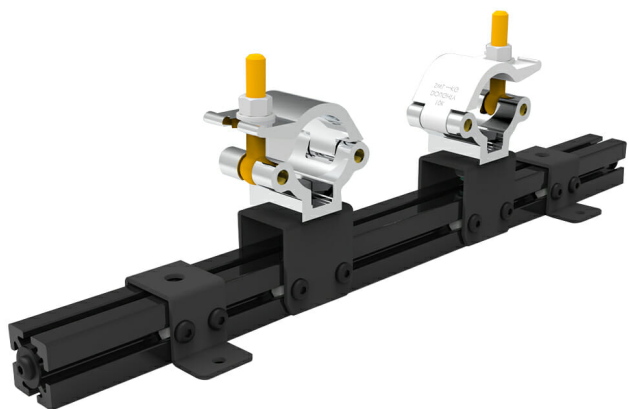




OPTIONAL UNIKA - PROFILATO AGGIUNTIVO CON 2 CLAMP (PORTRAIT/FLOOR)

CODICE: 19564



installation	A Traliccio
Materiale	Ferro – Alluminio
Colore	Argento, Nero
Trattamenti	Verniciato in polvere
clamp fixing to truss	48 – 51 mm
SWL (SAFE WORKLOAD)	500 Kg (per ogni Clamp)
clamp fixing screw	M12

Categorie: [Unika](#)

È un accessorio universale e compatibile con tutte le gabbie UNIKA, permette l'installazione della gabbia a TRALICCIO in modalità PORTRAIT o FLOOR grazie ad un sistema composto da un profilato su cui sono montate 2 Clamp; sia il profilato che le Clamp sono scorrevoli (con un semplice sistema di blocco e sblocco) e permettono quindi di adattarsi ad ogni condizione di installazione e regolare l'interasse di queste ultime tra loro.

Il codice corrisponde ad un singolo "profilato + 2 Clamp" che può essere usato sia singolarmente che in coppia, in base alla stabilità e la difficoltà di installazione richiesta (solo nel caso di installazione FLOOR delle UNIKA 40, è **obbligatorio** l'utilizzo in coppia)

Le Clamp utilizzate (compatibili con i principali tralicci di Ø50 mm) hanno una tenuta di 500kg ciascuna, con un sistema di chiusura facilitata.

Gabbie compatibili: Tutte le gabbie UNIKA

[RICHIEDI UN'OFFERTA](#)



x

RICHIEDI UN'OFFERTA

Nome *

Cognome *

Azienda *

Email *

Messaggio *

Ho letto l'informativa sulla Privacy Policy e autorizzo il trattamento dei dati personali (*)

[Leggi la nostra Privacy Policy](#)

Invia

x



GALLERY

