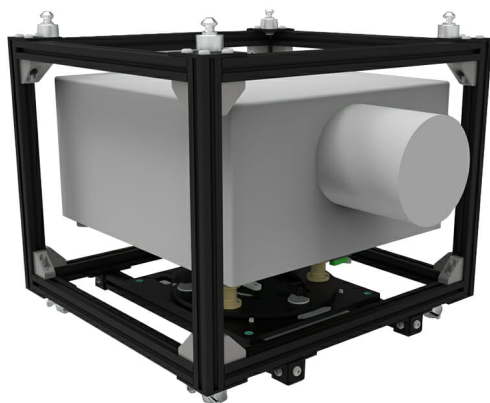




UNIKA 30.04 – BARCO FL40-4K MKII

CODICE: 23603



Materiale	Ferro – Alluminio
Sezione profilato	30 mm
Beccheggio	+/- 3°
Rollio	+/- 3°
Rotazione	+/- 4°
Dimensioni	
Gabbia	580 x 535 _ h430 (H515) mm
Larg_Lung_H (H con i torniti)	
packaging	640 x 700 _ H535 mm

Categorie: [Unika](#)

Compatibile con la serie di videoproiettori **Barco FL40-4K-MKII** e similari.

È un telaio di profilati in alluminio (sezione 30x30) con rinforzi in ferro; che combina fra loro robustezza, leggerezza e praticità di utilizzo; proprio per questo è possibile effettuare ogni tipo di PROIEZIONE (Landscape, Portrait, Floor) adattandosi ad ogni INSTALLAZIONE (a traliccio, soffitto, muro e a terra).

È dotato di un proprio sistema di STACKING:

- A) Per installazioni a terra omologato fino a 3 gabbie;
- B) Per installazioni in appendimento fino a 2 gabbie.

Il sistema di regolazione MICROMETRICA sui 3 assi di rotazione è affidato al sistema KITE fissato alla struttura (facilmente removibile senza l'ausilio di utensili per essere usato anche senza gabbia):

- C) +/- 3° di Beccheggio;



D) +/- 3° di Rollio;

E) +/- 4° di Imbardata.

È possibile ordinare insieme alla gabbia il FLIGHT-CASE (Cod: 22814) che oltre all'alloggiamento della gabbia stessa, dispone di uno scompartimento aggiuntivo di 15x50x48cm divisibile ordinando il separatore (Cod 22827) fino ad un massimo di 2.

Certificazione IMQ: EN 62368-1:2014+A11:2017 clause 8.7

[RICHIEDI UN'OFFERTA](#)

x

RICHIEDI UN'OFFERTA

Nome *

Cognome *

Azienda *

Email *

Messaggio *

Ho letto l'informativa sulla Privacy Policy e autorizzo il trattamento dei dati personali (*)

[Leggi la nostra Privacy Policy](#)

Invia



x



GALLERY

