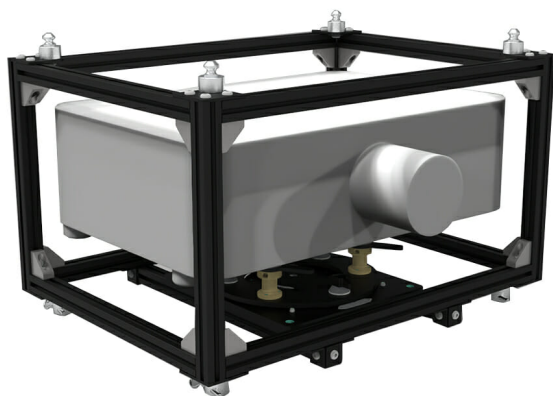




## UNIKA 30.06 – PANASONIC LCD SOLID SHINE LASER

**CODICE:** 23541



<b>Materiale</b>	Alluminio con rinforzi in Ferro
<b>Sezione profilato</b>	30 mm
<b>Beccheggio</b>	+/- 3°
<b>Rollio</b>	+/- 3°
<b>Rotazione</b>	+/- 4°
<b>Dimensioni</b>	
<b>Gabbia</b>	720 x 535 _ h385 (H470) mm
<b>Larg_Lung_H (H con i torniti)</b>	
<b>packaging</b>	740 x 555 _ H525 mm

---

**Categorie:** [Unika](#)

Compatibile con la serie di videoproiettori **Panasonic MZ:10\_13\_16K, Panasonic MZ:770** e similari.

È un telaio di profilati in alluminio (sezione 30x30) con rinforzi in ferro; che combina fra loro robustezza, leggerezza e praticità di utilizzo; proprio per questo è possibile effettuare ogni tipo di PROIEZIONE (Landscape, Portrait, Floor) adattandosi ad ogni INSTALLAZIONE (a traliccio, soffitto, muro e a terra).

È dotato di un proprio sistema di STACKING:

- A) Per installazioni a terra omologato fino a 3 gabbie;
- B) Per installazioni in appendimento fino a 2 gabbie.

Il sistema di regolazione MICROMETRICA sui 3 assi di rotazione è affidato al sistema KITE fissato alla struttura (facilmente removibile senza l'ausilio di utensili per essere usato anche senza gabbia):

- C) +/- 3° di Beccheggio;



D) +/- 3° di Rollio;

E) +/- 4° di Imbardata.

È possibile ordinare insieme alla gabbia il FLIGHT-CASE (Cod: 22825) che oltre all'alloggiamento della gabbia stessa, dispone di uno scompartimento aggiuntivo di 15x50x43cm divisibile ordinando il separatore (Cod 22827) fino ad un massimo di 2.

[RICHIEDI UN'OFFERTA](#)

x

**RICHIEDI UN'OFFERTA**

Nome \*

Cognome \*

Azienda \*

Email \*

Messaggio \*

Ho letto l'informativa sulla Privacy Policy e autorizzo il trattamento dei dati personali (\*)

[Leggi la nostra Privacy Policy](#)

Invia

x





## GALLERY

