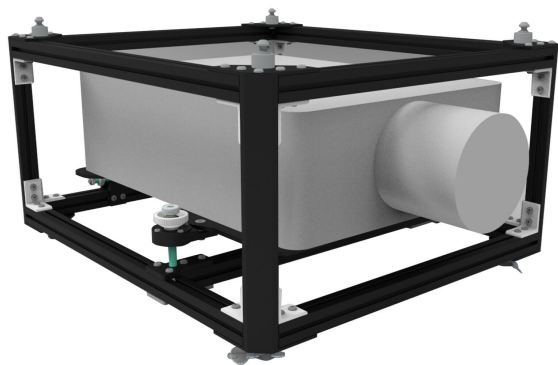




UNIKA 40 BETA – NEC PX 2000 UL

CODICE: 22753



Materiale	Alluminio con rinforzi in Ferro
Sezione profilato	40 mm
Beccheggio	+/-3°
Rollio	+/-3°
Rotazione	+/- 5°
Dimensioni	
Gabbia	780 x 910 _ 420 (510) [mm]
Larg_Lung_H (H con i torniti)	
packaging	800 x 930 _ h590 [mm]

Categorie: [Unika](#)

Compatibile con la serie di videoproiettori e similari.

È un telaio di profilati in alluminio (sezione 40x40) con rinforzi in ferro; che combina fra loro robustezza, e praticità di utilizzo; proprio per questo è possibile effettuare ogni tipo di PROIEZIONE (Landscape, Portrait, Floor) adattandosi ad ogni INSTALLAZIONE (a traliccio, soffitto, muro e a terra).

È dotato di un proprio sistema di STACKING:

- A) Per installazioni a terra omologato fino a 3 gabbie;
- B) Per installazioni in appendimento fino a 2 gabbie.

Il sistema di regolazione MICROMETRICA sui 3 assi di rotazione è affidato ad un sistema di 3 manopole ed una chiave a crick con i quali è possibile ottenere regolazioni:

- C) +/- 3° di Beccheggio;



D) +/- 3° di Rollio;

E) +/- 5° di Imbardata.

È possibile ordinare insieme alla gabbia il FLIGHT-CASE:

- Cod 22670: dimensioni standard più un cassetto interno di dimensioni 40x17x8 cm.
- Cod 22815 che oltre all'alloggiamento della gabbia stessa, dispone di uno scompartimento aggiuntivo di 15x76x47cm divisibile ordinando il separatore 22827 fino ad un massimo di 2.

[RICHIEDI UN'OFFERTA](#)

×

RICHIEDI UN'OFFERTA

Nome *

Cognome *

Azienda *

Email *

Messaggio *

Ho letto l'informativa sulla Privacy Policy e autorizzo il trattamento dei dati personali (*)

[Leggi la nostra Privacy Policy](#)

Invia



x



GALLERY

